

ХАРАКТЕРИСТИКИ

- До четырех блоков управления 2-трубными фанкойлами.
- Ручное управление выходами с помощью кнопки и LED индикации.
- Модуль функциональной логики.
- Управление выходами по функциям времени.
- Полное сохранение данных при сбое питания.
- Размер 90x60x140мм (8TE).
- Установка на DIN рейку (EN 50022) путем нажатия.
- Помимо шины, внешнее питание не требуется.
- Встроенный KNX интерфейс (BCU).
- Возможность подключения соседних выходов к разным фазам.
- Соответствие директивам CE (отметка "CE" на правой стороне)

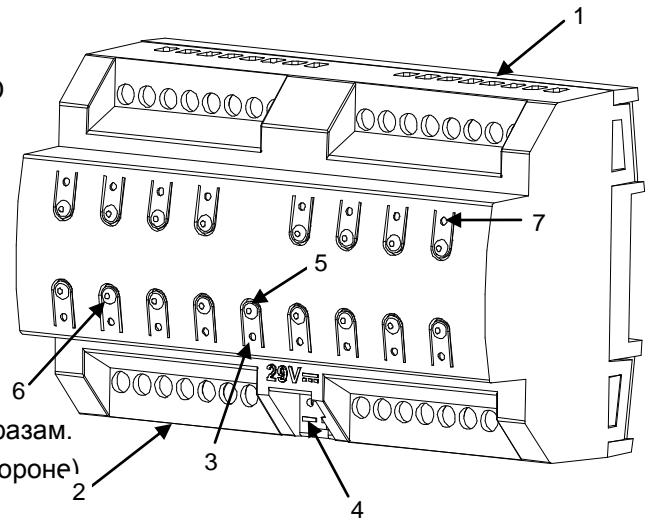


Рисунок 1. MAXinBOX FANCOIL 4CH2P

1. Верхние выходные клеммы	2. Нижние выходные клеммы	3.LED програм./тестир. KNX	4.Клеммник шины KNX
5.Кнопка програм./ тестир. KNX	6.Кнопка ручного управления выходами		7.LED статуса выхода

Кнопка програм./тестир. KNX: короткое нажатие кнопки переводит модуль в режим программирования. Подключение модуля к шине KNX при нажатой кнопке программирования переводит модуль в безопасный режим. Нажмите и удерживайте кнопку более 3 секунд для перехода в ручной режим (тестирования).

LED програм./тестир. KNX: индикатор режима программирования (красный). В безопасном режиме LED мигает красным цветом каждые 0,5 секунды. Зеленый LED указывает на режим внутреннего тестирования. При включении устройства (сброс или после сбоя питания шины KNX), если оно не находится в безопасном режиме, то LED начнет мигать синим цветом.

ОСНОВНЫЕ ХАРАКТЕРИСТИКИ

ХАРАКТЕРИСТИКА		ОПИСАНИЕ		
Назначение устройства		Автоматизация зданий и домашняя автоматизация		
Питание KNX	Напряжение (типичное)	29В=, безопасное (SELV)		
	Допустимое напряжение	21...31В=		
	Максимальное потребление	Номинальное напряжение	мА	мВт
		29В= (типичное)	7,5	217,5
	24В= ⁽¹⁾	10	240	
Тип клеммника		Стандартный TP1 для жесткого кабеля 0.80мм Ø		
Внешний источник питания		Нет		
Рабочая температура		От 0°C до +55°C		
Температура хранения		От -20°C до +70°C		
Влажность во время работы		5 до 95% RH (без конденсата)		
Влажность при хранении		5 до 95% RH (без конденсата)		
Дополнительные характеристики		Класс В		
Класс защищенности		II		
Режим работы		Непрерывно		
Тип действия устройства		Тип 1		
Время работы под нагрузкой		Длительное		
Степень защищенности		IP20, в чистой среде		
Инсталляция		Отдельное устройство монтируется на DIN рейку (EN 50022) в электрическом шкафу.		
Реакция на сбой питания KNX		Сохранение данных и установка статуса выхода согласно параметризации.		
Реакция на восстановление питания KNX		Восстановление данных и установка статуса выхода согласно параметризации.		
Индикация режимов работы		LED программирования KNX в режиме программирования горит красным цветом, в режиме теста – зеленым. LEDы выходов отражают их текущий статус.		
Вес		440г		
PCB CTI индекс		175B		
Материал корпуса		PC FR V0, не содержит галогенов		

⁽¹⁾ Максимальное потребление при самых неблагоприятных обстоятельствах (модель KNX Fan-In)

ХАРАКТЕРИСТИКИ ВЫХОДОВ И СОЕДИНЕНИЙ		
Тип коммутационного элемента	Беспотенциальные выходы - бистабильные реле.	
Тип отключения	Микрорасцепители	
Номинальный выходной ток	\sim 8A (4A)* 250V (2000 ВА) --- 8A (4A) * 30 V= (240Вт)	
Выходов на одну общую клемму	3 (выходы вентилятора) или 1 (выходы труб)	
Подключение разных фаз	Возможность подключения разных фаз к соседним каналам выходов.	
Максимальный ток	32A на клеммник	
Макс. мощность	Резистивная нагрузка	2000Вт
	Индуктивная нагрузка	1000ВА
Тип клеммника	Винтовой клеммник	
Сечение кабеля	0.5 мм ² до 4 мм ² (26-10AWG)	
Тип кабеля	Гибкий или с цельнотянутыми проводами	
Максимальное время отклика	50 мс	
Предполаг. ресурс	Механический (минимум)	1,000,000 операций (180 циклов в минуту)
	Электрический (минимум)	50.000 циклов (6 циклов в минуту/резистивная нагрузка)

СХЕМЫ ПОДКЛЮЧЕНИЯ И МОНТАЖА

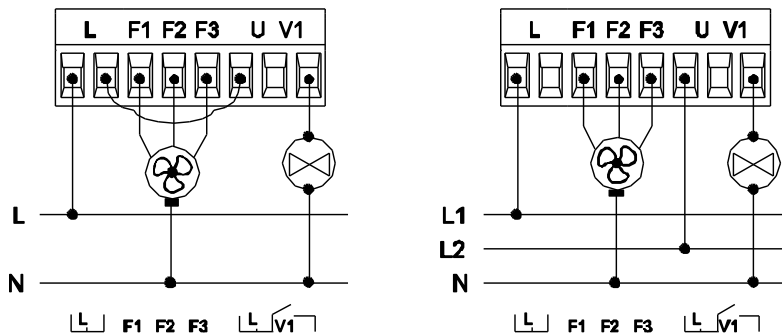
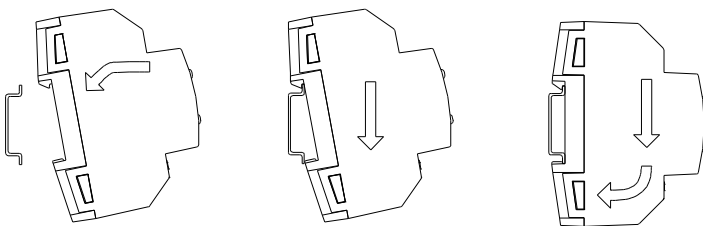


Рисунок 2. Примеры соединения ФАНКОЙЛОВ с одинаковыми или разными фазами

⚠ Для того чтобы убедиться, что реле находятся в необходимом статусе, пожалуйста, перед подачей напряжения в цепь, проверьте, что устройство подключено к шине KNX.

Установка MAXinBOX FANCOIL 4CH2P на DIN рейку:



Демонтаж MAXinBOX FANCOIL 4CH2P с DIN рейки:

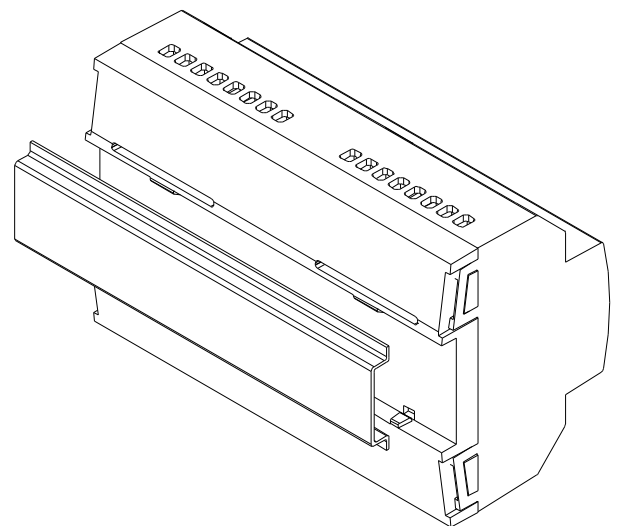
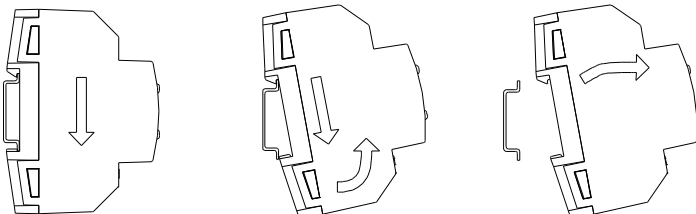


Рисунок 3. Сборка MAXinBOX FANCOIL 4CH2P на DIN-рейке

ИНСТРУКЦИИ ПО БЕЗОПАСНОСТИ

- Установка должна производиться только квалифицированными специалистами в соответствии с законами и правилами, применяемыми в каждой отдельной стране.
- Не подключайте сетевое напряжение или любое другое внешнее напряжение к шине KNX; это может представлять угрозу для работы всей системы KNX. Необходимо обеспечить достаточную изоляцию между сетевым (или дополнительным) напряжением и шиной KNX или проводами других аксессуаров, если они устанавливаются.
- После установки устройства (на панель или в коробку) доступ к нему должен быть ограничен.
- Берегите от воды, не накрывайте тканью, бумагой и другими материалами во время работы.
- Логотип WEEE означает, что данное устройство содержит электронные компоненты и должно быть утилизировано в соответствии с инструкциями <http://zennio.com/wEEE-regulation>.

