

ХАРАКТЕРИСТИКИ

- Датчик присутствия с использованием технологии PIR и четырьмя секторами с настраиваемой чувствительностью.
- Контроллер освещенности со спектральной чувствительностью человеческого глаза.
- 6 каналов обнаружения присутствия.
- 2 канала регулировки постоянного освещения.
- Обнаружение нахождения в зоне.
- 10 логических функций.
- Полное сохранение данных при сбое питания шины.
- Встроенный интерфейс KNX.
- Размеры Ø85 x 47мм.
- Монтаж на поверхность или скрытый монтаж.
- Соответствие директивам CE (отметка "CE" на обратной стороне).

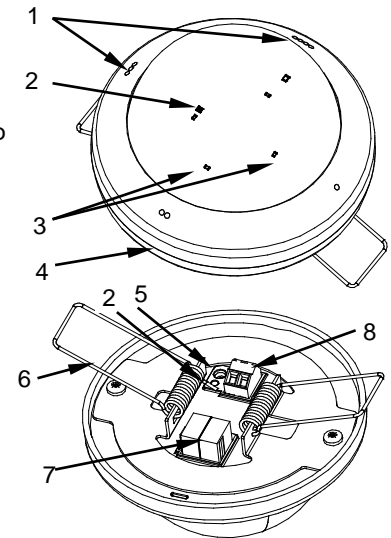


Рисунок 1: Presentia C v2

1. Ориентационные метки	2. LED програм. KNX	3. 4x LED уведомления о присутствии	4. База
5. Кнопка програм. KNX	6. Фиксирующая пружина	7. Клеммник шины KNX	8. Вход вспомогательного датчика (не используется)

Кнопка програм. KNX: короткое нажатие переводит модуль в режим программирования. Подключение модуля к шине KNX при нажатой кнопке программирования переводит модуль в безопасный режим.

LED програм. KNX: в режиме программирования красный LED горит непрерывно. В безопасном режиме LED мигает каждые 0,5, секунды (красным). При включении устройства (сброс или после сбоя питания шины KNX), если оно не находится в безопасном режиме, то LED один раз загорится красным и после этого будет мигать синим цветом во время инициализации датчика движения.

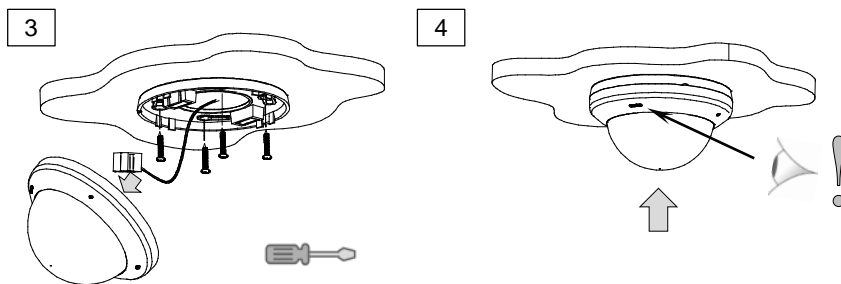
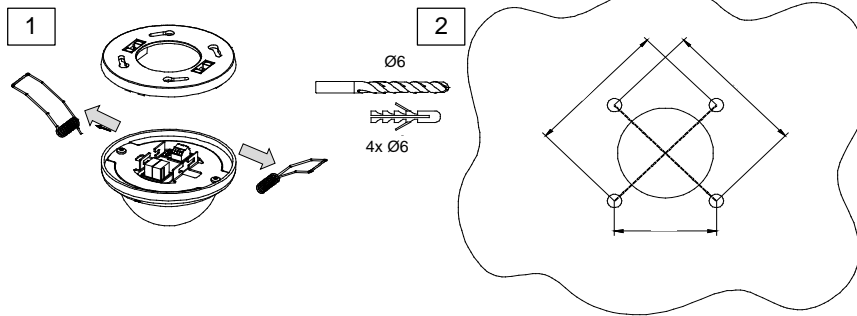
ОБЩИЕ ХАРАКТЕРИСТИКИ

ХАРАКТЕРИСТИКА		ОПИСАНИЕ		
Назначение устройства		Автоматизация зданий и домашняя автоматизация		
Питание KNX	Напряжение (типичное)	29В=, безопасное (SELV)		
	Допустимое напряжение	21...31В=		
	Максимальное потребление	Номинальное напряжение	мА	мВт
		29В= (типичное)	7	203
	24В= ¹	10	240	
Тип клеммника		Стандартный TP1 для жесткого кабеля 0.80мм Ø		
Внешний источник питания		Не требуется		
Температура эксплуатации		0°C .. +35°C		
Температура хранения		-20°C .. +55°C		
Влажность во время работы		5 .. 95%		
Влажность при хранении		5 .. 95%		
Дополнительные характеристики		Класс В		
Класс защищенности		III		
Режим работы		Непрерывно		
Тип действия устройства		Тип 1		
Время работы под нагрузкой		Длительное		
Степень защиты корпуса		IP20, в чистой среде		
Инсталляция		Монтаж на поверхность или заподлицо.		
Минимальный зазор между приборами		Не требуется		
Реакция на сбой питания KNX		Сохранение данных согласно параметризации		
Реакция на перезапуск шины KNX		Восстановление данных согласно параметризации		
Индикация режимов работы		LED програм. KNX указывает на режим программирования (красный) или на инициализацию датчика движения (мигающий синий). Вспышка белым цветом указывает на обнаружение присутствия в каждом секторе.		
Вес		90г		
Индекс PCB CTI		175В		
Материал корпуса		PC/ABS FR V0 без галогенов и полиэтилена высокой плотности (HDPE).		

¹ Максимальное потребление при самых неблагоприятных обстоятельствах (модель KNX Fan-In)

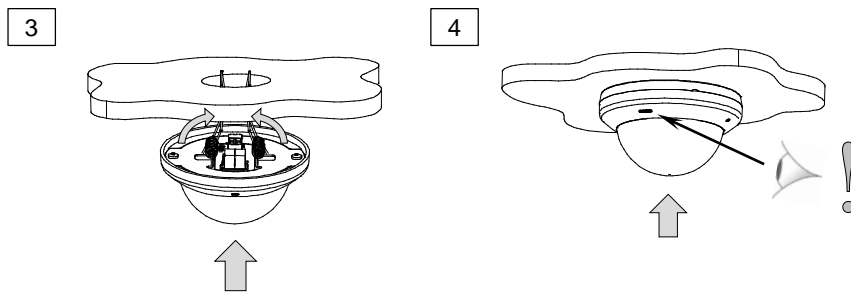
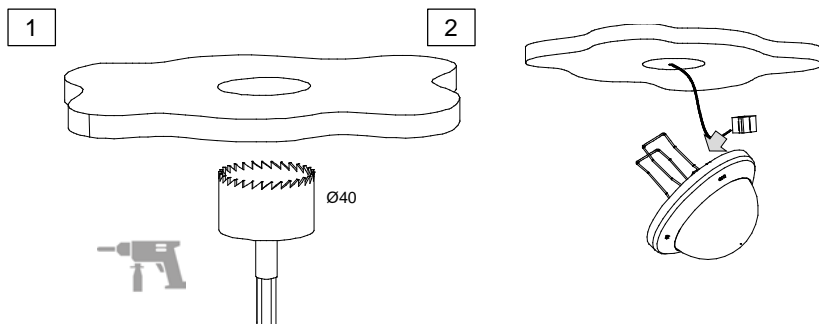
МОНТАЖ НА ПОВЕРХНОСТЬ

1. Снимите пожалуйста удерживающие пружины.
2. Просверлите 4 отверстия ($\varnothing 6\text{мм}$) в потолке, сформировав квадрат с длиной сторон 43мм, и вставьте заглушки.
3. Присоедините базу с помощью шурупов. Выньте провода и подсоедините их.
4. Прикрепите устройство к базе. Пожалуйста, обратите внимание на ориентационные метки.



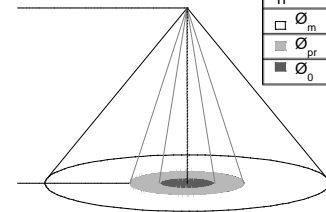
СКРЫТЫЙ МОНТАЖ

1. Сделайте отверстие в потолке $\varnothing 40\text{мм}$.
2. Выньте провода и подсоедините их к устройству.
3. Вставьте устройство в отверстие в потолке и убедитесь, что удерживающие пружины закрылись.
4. Зафиксируйте устройство и обратите внимание на ориентационные метки.



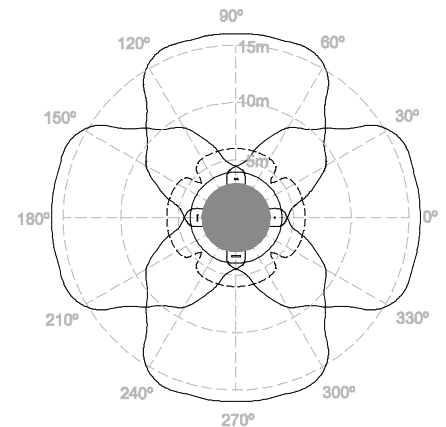
$h=2.7\text{м} / 4\text{м}$

h	2.7м	4м
\varnothing_m	30м	25м
\varnothing_{pr}	10м	10м
\varnothing_0	6м	6м



\varnothing_m : Обнаружение движения по касательной. При движении перпендикулярно датчику, зона обнаружения сокращается (смотрите советы по установке).
 \varnothing_{pr} : Зона обнаружения присутствия (1 метр от пола).
 \varnothing_0 : Максимальная зона обнаружения (параметризация чувствительности не влияет на обнаружение).

Рисунок 2. Зоны обнаружения присутствия и движения



— Обнаружение тангенциального движения*
 - - - Обнаружение присутствия*
 * высота=2.7м у чувствительность = 100%

Рисунок 3. Секторы обнаружения

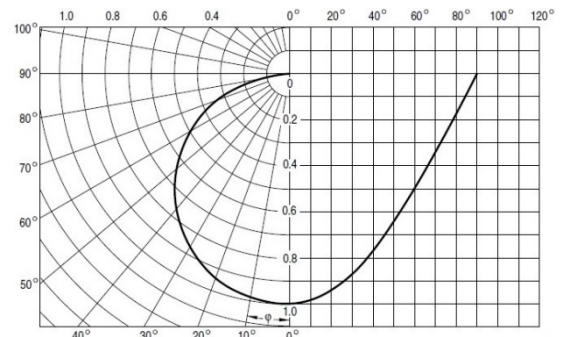


Рисунок 4. Чувствительность датчика освещения.



Важно: Все диапазоны проверялись для высоты 2.7 и 4 метра. При другой высоте эти диапазоны изменятся.

ИНСТРУКЦИЯ ПО БЕЗОПАСНОСТИ

- Установка должна производиться только квалифицированными специалистами в соответствии с законами и правилами, применяемыми в каждой отдельной стране.
- Не подключайте сетевое напряжение или любое другое внешнее напряжение к шине KNX; это может представлять угрозу для работы всей системы KNX. Необходимо обеспечить достаточную изоляцию между сетевым (или дополнительным) напряжением и шиной KNX или проводами других аксессуаров, если они устанавливаются.
- Беречь от воды (в том числе от образования конденсата на устройстве), не накрывать тканью, бумагой и другими материалами во время работы.
- Отметка WEEE означает, что данное устройство содержит электронные компоненты и его необходимо правильно утилизировать, следуя инструкциям, указанным здесь <http://zennio.com/weee-regulation>.